

JB/T 11304—2013

ICS 53.100
P 97
备案号: 40583—2013

JB

中华人民共和国机械行业标准

JB/T 11304—2013

液压挖掘机 工作装置用销轴

Hydraulic excavators — Shafts of the equipment

中华人民共和国
机械行业标准
液压挖掘机 工作装置用销轴
JB/T 11304—2013

*

机械工业出版社出版发行
北京市百万庄大街 22 号
邮政编码: 100037

*

210mm×297mm·0.75 印张·19 千字

2014 年 1 月第 1 版第 1 次印刷

定价: 15.00 元

*

书号: 15111·10927

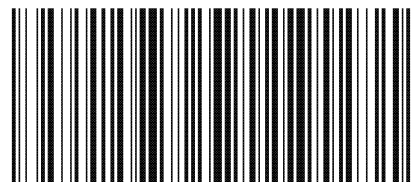
网址: <http://www.cmpbook.com>

编辑部电话: (010) 88379778

直销中心电话: (010) 88379693

封面无防伪标均为盗版

版权专有 侵权必究



JB/T 11304-2013

2013-04-25 发布

2013-09-01 实施

中华人民共和国工业和信息化部 发布

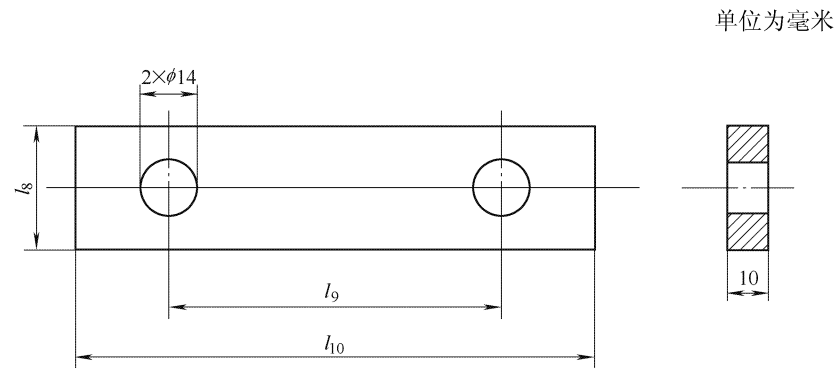


图 B.3 销轴挡板 A

表 B.3 销轴 A 尺寸 单位为毫米

公称直径 D	l_8	l_9	l_{10}
≤ 70	30	65	90
> 70	40	90	120

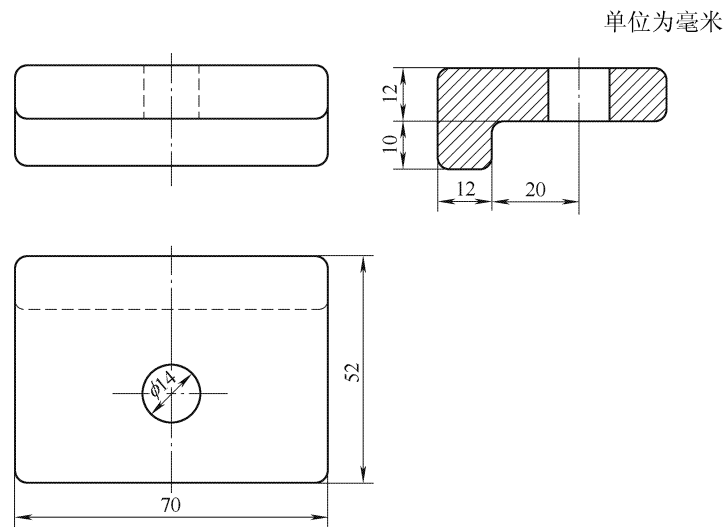


图 B.4 销轴挡板 B

B.3 挡块

销轴挡块的主要尺寸见图 B.5 和表 B.4。

表 B.4 销轴挡块尺寸 单位为毫米

l_{11}	l_{12}	l_{13}									
		形式 A					形式 B				
25	25	20	25	30	35	40	45	50	55	60	
40	30										

目次

前言..... II

1 范围..... 1

2 规范性引用文件..... 1

3 主要尺寸..... 1

 3.1 外形尺寸..... 1

 3.2 润滑孔尺寸..... 2

4 要求..... 2

5 试验方法..... 2

6 检验规则..... 3

 6.1 出厂检验..... 3

 6.2 型式检验..... 3

7 标志、包装、运输和贮存..... 3

附录 A (资料性附录) 销轴的外形尺寸..... 4

附录 B (资料性附录) 止动板、挡板和挡块的主要尺寸..... 5

 B.1 止动板..... 5

 B.2 挡板..... 5

 B.3 挡块..... 6

图 1 不带轴肩销轴..... 1

图 2 带轴肩销轴..... 1

图 3 销轴润滑孔..... 2

图 B.1 销轴止动板 A (不带轴肩销轴用)..... 5

图 B.2 销轴止动板 B (带轴肩销轴用)..... 5

图 B.3 销轴挡板 A..... 6

图 B.4 销轴挡板 B..... 6

图 B.5 销轴挡块..... 7

表 1 销轴表面淬火值..... 2

表 A.1 不带轴肩销轴的外形尺寸..... 4

表 A.2 带轴肩销轴的外形尺寸..... 4

表 B.1 销轴止动板 A 尺寸..... 5

表 B.2 销轴止动板 B 尺寸..... 5

表 B.3 销轴 A 尺寸..... 6

表 B.4 销轴挡块尺寸..... 6

前 言

本标准按照 GB/T 1.1—2009 给出的规则起草。

本标准由中国机械工业联合会提出。

本标准由全国土方机械标准化技术委员会 (SAC/TC334) 归口。

本标准起草单位: 烟台首钢东星集团有限公司、天津工程机械研究院、合肥振宇工程机械有限公司。

本标准主要起草人: 尹立辉、李广庆、孔昊。

本标准为首次发布。

附 录 B (资料性附录) 止动板、挡板和挡块的主要尺寸

B.1 止动板

销轴止动板的主要尺寸见图 B.1 和表 B.1、图 B.2 和表 B.2。

单位为毫米

单位为毫米

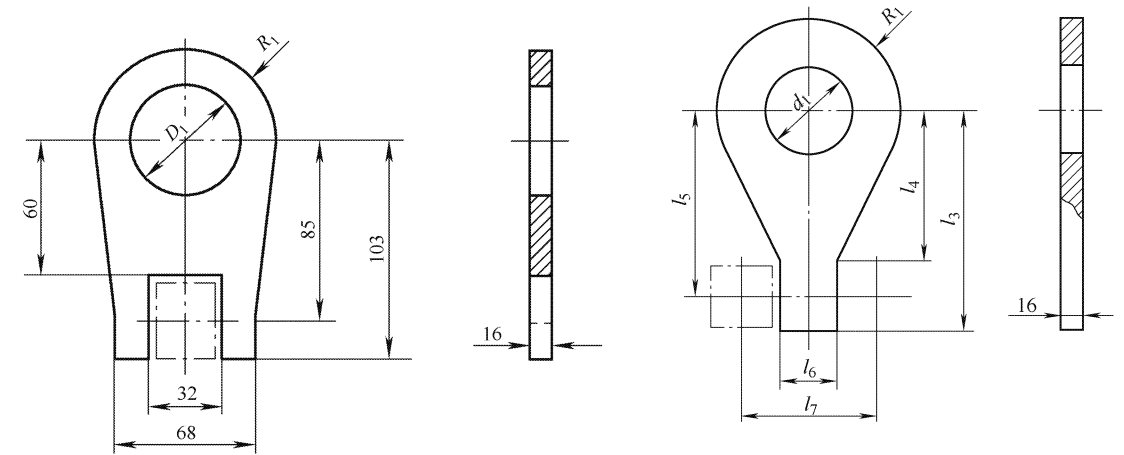


图 B.1 销轴止动板 A (不带轴肩销轴用)

图 B.2 销轴止动板 B (带轴肩销轴用)

表 B.1 销轴止动板 A 尺寸

单位为毫米

公称直径 D	30	35	40	45	50	55	60	65	70	75	80
止动板内圆直径 D_1	31	36	41	46	51	56	61	66	71	76	81
止动外圆半径 R_1	30		40			50			60		

表 B.2 销轴止动板 B 尺寸

单位为毫米

公称直径 D	d_1	l_6	R_1	l_5	l_7	l_3	l_4
60	56	38	50	85	65	100	60
70~100	61	58	60	95	90	115	
110~160	101		80	140		160	110

B.2 挡板

销轴挡板的主要尺寸见图 B.3、表 B.3 和图 B.4。